

# GSM-Störmeldegerät IT190 / IT191

*Sichere Alarmierung per Sprachanruf...*

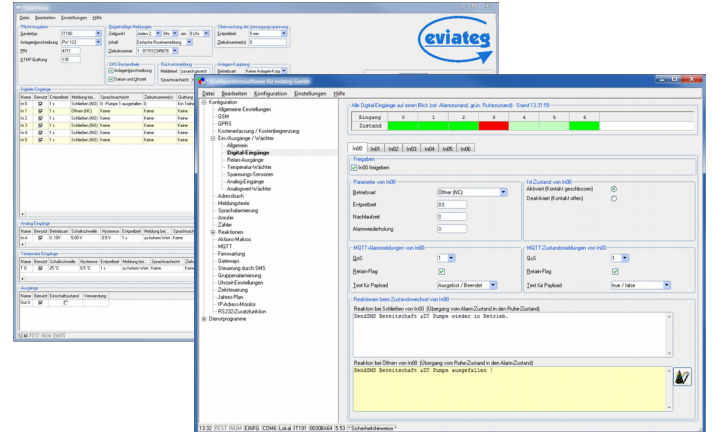


eviateg GmbH  
Mühlenweg 143  
D-22844 Norderstedt  
Tel.: +49 (0) 40 608 487 90  
Fax: +49 (0) 40 608 490 41  
www.eviateg.de

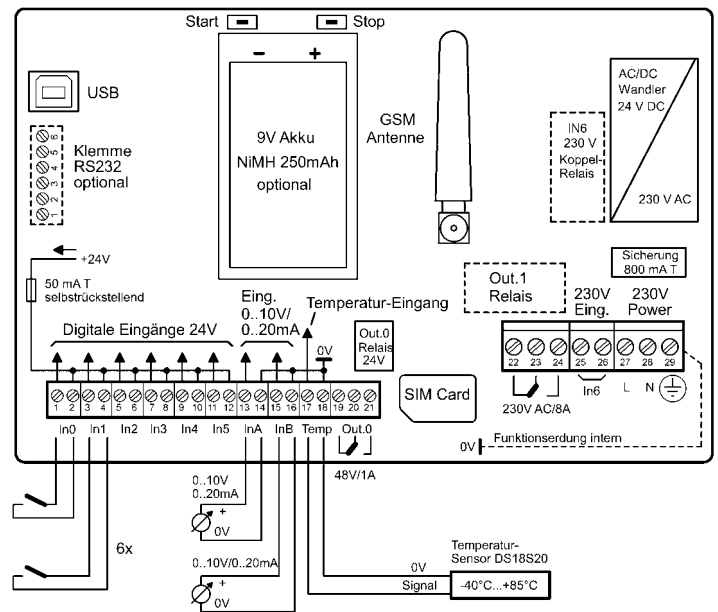


GSM-Störmeldegerät IT191 im IP65-Gehäuse

## Programmiersoftware in zwei Versionen im Lieferumfang



- ▶ verständliches Funktionsprinzip von Ereignis und Reaktion
- ▶ schnelle Inbetriebnahme, keine Programmierkenntnisse erforderlich
- ▶ Programmiersoftware in zwei Versionen im Lieferumfang  
„QuickSetup“ für schnelle Inbetriebnahme,  
„CONNY“ für erweiterte Programmierung
- ▶ 100 Zielrufnummern, schnelle Einrichtung von Alarmierungsketten
- ▶ 5 min Sprachausgabe, zusammensetzbare Sprachsequenzen beliebige Meldetexte
- ▶ „Follow me“ Funktion für wechselnde Bereitschaftsdienste
- ▶ Versand von SMS, E-Mail, Fax, Alarm bei Netzausfall
- ▶ Alarmquittierung per DTMF-Zeichenfolge
- ▶ Schalten durch kostenlosen Anruf mit Rufnummern-Auswertung, Passwort-geschützte SMS oder DTMF-Tonfolgen
- ▶ Fernparametrierbarkeit und Routinemeldungen
- ▶ Kostenkontrolle und Alarmierung bei Limit-Überschreitung
- ▶ Aufschaltung auf Notrufzentralen mit VdS2465-Protokoll
- ▶ Aufschaltung auf Leitsysteme über OPC-Server
- ▶ umfangreiche Zeitsteuerungsfunktionen (Wochentag-/Uhrzeittabelle, bewegliche Feiertage, Sommer-Winterzeit-Umschaltung)
- ▶ flexible Ablaufsteuerung durch Flags, Counter, Betriebsstundenzähler und Makros
- ▶ IoT ready: MQTT 3.1.1 Client mit TLS-Unterstützung



Blockschaltbild IT190/IT191

Technische Daten	
<b>Betriebsspannung</b>	230 V AC +5%..-15% / 50 mA / 50-60 Hz
<b>Schnittstellen</b>	1 x USB
<b>Eingänge</b>	6 x Schalteingänge, max. Eingangssp. 24 V DC 2 x Eingänge 0..10V analog, 11 Bit, ±0,25% oder 2 x Eingänge 0..20mA analog, 11 Bit, ±0,25% 1 x Eingang für dig. Temperatursensor DS18S20 1 x Eingang 230V AC (nur beim IT191)
<b>Ausgänge</b>	1 x Relais-Ausgang 48 V / 1A / 60 W 1 x Relais-Ausgang 230 V / 8A / 2000 VA (IT191)
<b>GSM-Modem</b>	Quadband 850/900/1800/1900 MHz, LTE-Bestückungsoption
<b>Akku</b>	9V Akku / 250 mA (nicht im Lieferumfang) Ladeschaltung mit Erhaltungsladung
<b>Betriebstemperatur</b>	-40°C...+70°C
<b>Luftfeuchtigkeit</b>	0..100%
<b>Gehäuse</b>	Polycarbonat, IP65 mit Kabelverschraubungen
<b>Abmessungen</b>	180 x 130 x 35 mm (LxBxH)
<b>Gewicht</b>	ca. 440 g (ohne Akku)
<b>Lieferumfang</b>	Gerät, Stabantenne, USB-Kabel, Software, Betriebsanleitung

Zubehör	Art.-Nr.
<b>Bestückungsoption „LTE“</b>	800/900/1800/2100 MHz (Bd20, Bd8, Bd3, Bd1)
<b>Option „Externe Antenne“</b>	Quadband, SMA-Stecker, 2,5 m Kabel, RG174
<b>Option „Automaten-Antenne“</b>	Quadband, SMA-Stecker, 2,5 m Kabel, RG174
<b>Antennen-Verlängerungskabel</b>	5 m, RG174, SMA-St / SMA-Bu. 460141
<b>Temperatur-Sensor</b>	-20°C...+85°C, 2 m verlängerbar bis 100 m 460216
<b>Wasser-Sensor</b>	zum Anschluss an den Analog-Eingang 0..10V 6 m Kabel 460242
<b>9V-Akku</b>	NiMH, 9V / 250 mAh 460243